

Bienvenue à notre journée portes-ouvertes

6 février 2021

Département Génie Mécanique et Productique

Le Bachelor Universitaire de Technologie (BUT)

Un nouvel élan vers le monde industriel

Un parcours en 3 ans

- Reconnu au grade de licence
- Enseignement académique
- Apports professionnels

Un tremplin pour l'insertion professionnelle

- 22 à 26 semaines de stages
- 600h de projets tutorés
- Possibilité de formation par apprentissage

Une ouverture vers la poursuite d'études

- Ecole d'ingénieur
- Licence
- Master pro, etc.

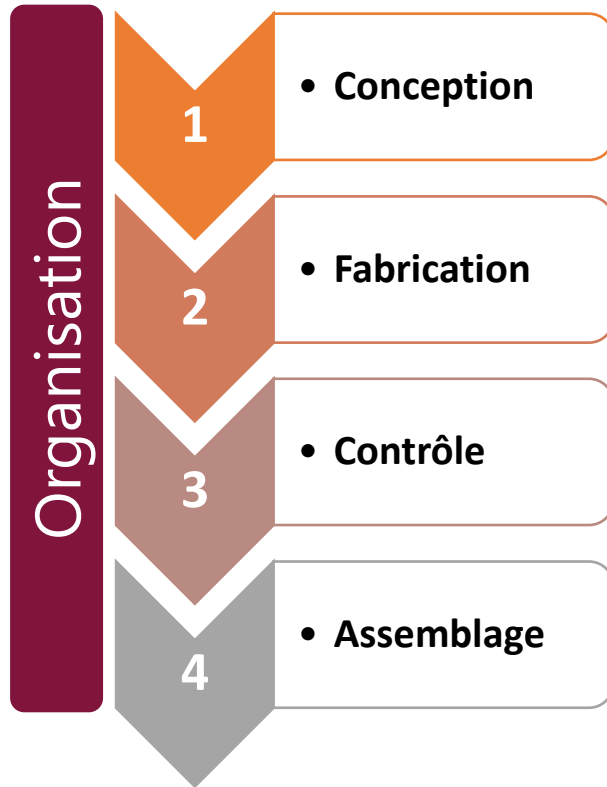
Un diplôme personnalisé avec des parcours différents proposés pour chaque spécialité

Une grande offre de formation au sein de 18 IUT en Ile-de-France proposant un grand nombre de spécialités

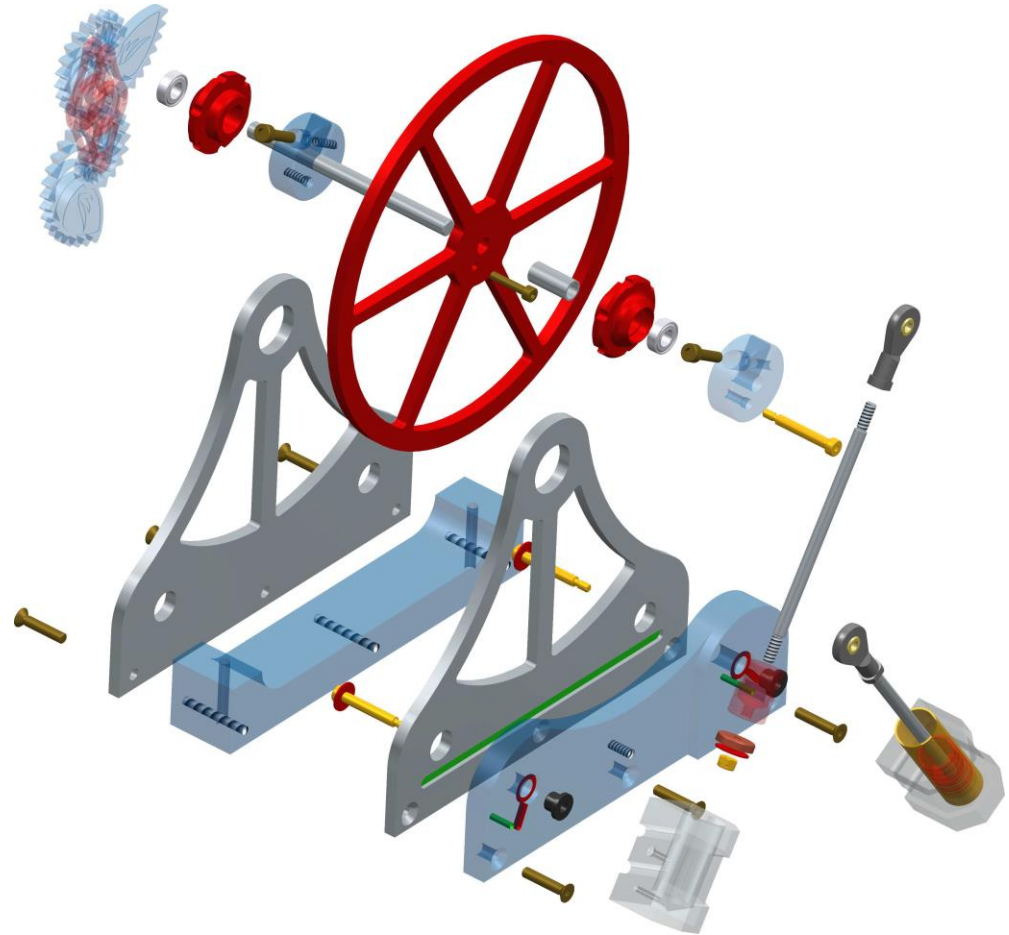
Des passerelles entrantes et sortantes possibles à différents moments du B.U.T.



Le Génie Mécanique et Productique en 4 étapes clés



Ça commence par une idée



Le Génie Mécanique et Productique en 4 étapes clés

Organisation

1

• Conception

2

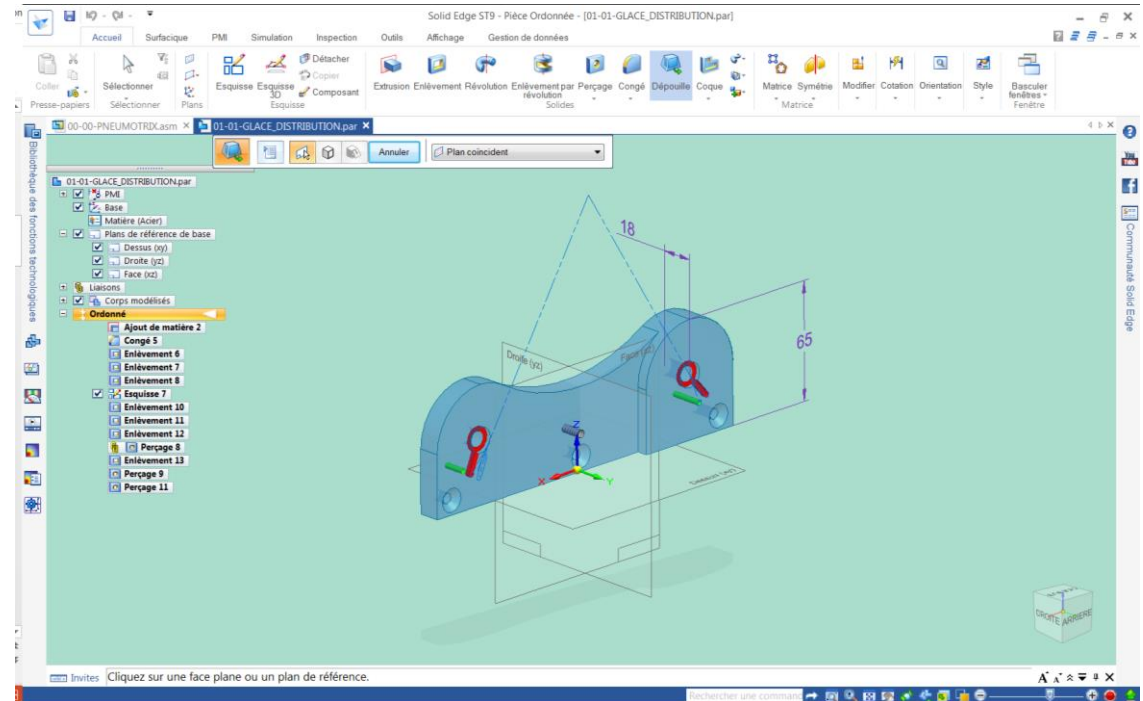
• Fabrication

3

• Contrôle

4

• Assemblage

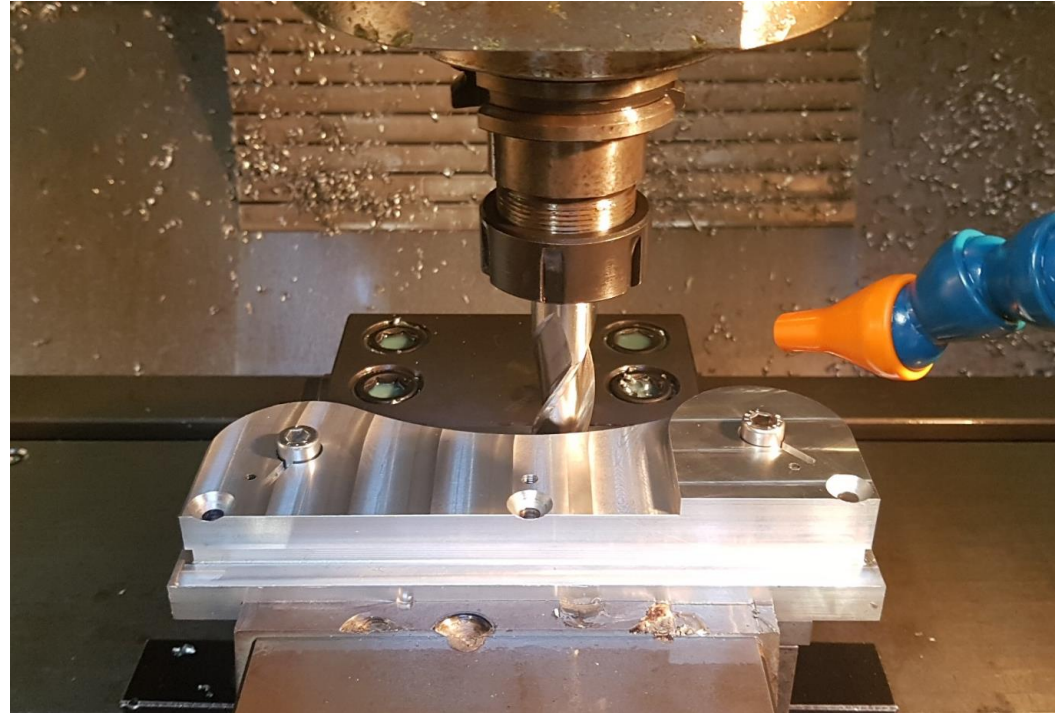
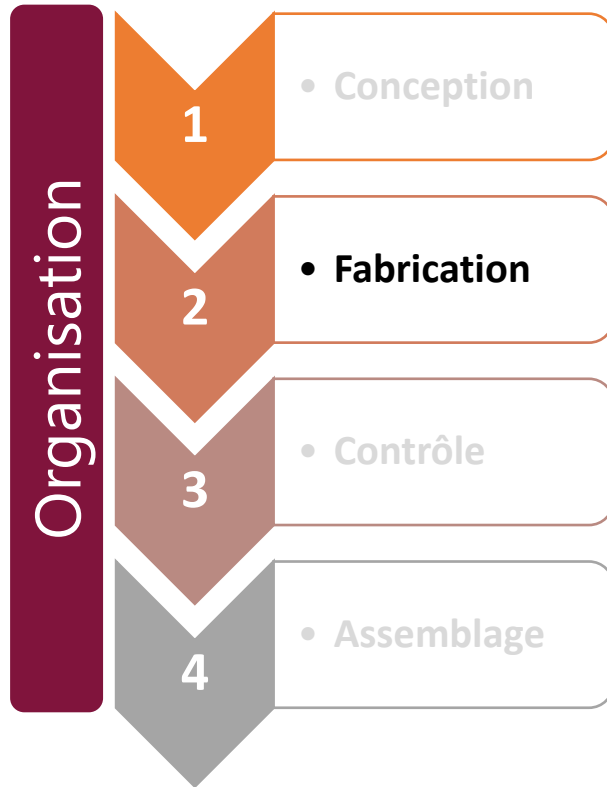


Il faut concevoir chacune des pièces du mécanisme

Enseignements à l'IUT : Conception mécanique (CAO, DAO),

Dimensionnement des structures, Mécanique, Sciences des matériaux, etc.

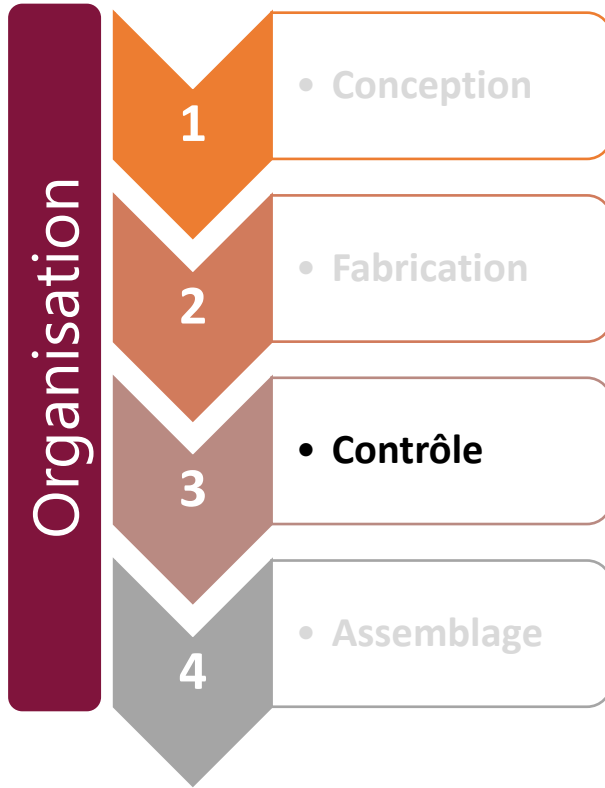
Le Génie Mécanique et Productique en 4 étapes clés



Vient ensuite la réalisation des pièces du mécanisme

Enseignements à l'IUT : Méthodes, Production, Contrôle qualité, etc.

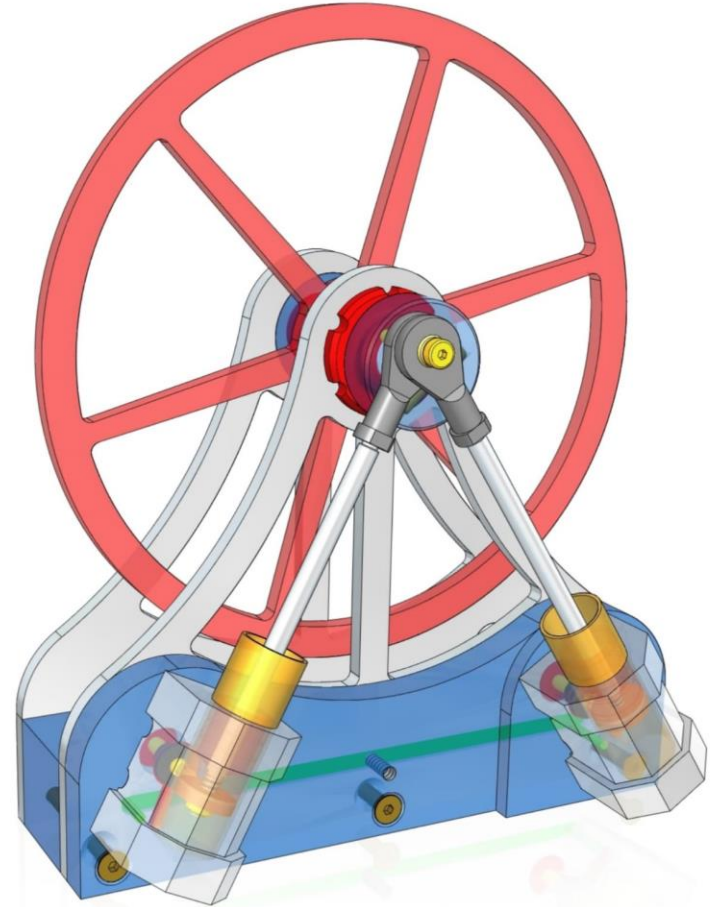
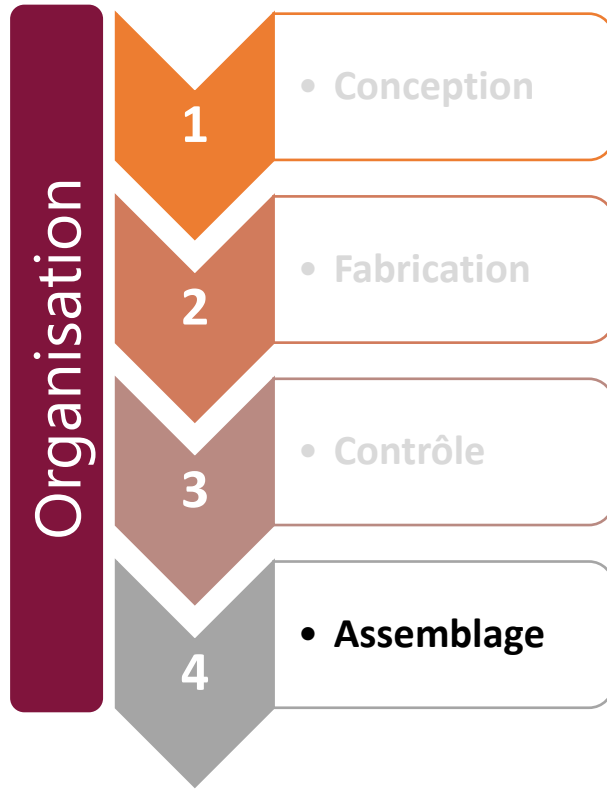
Le Génie Mécanique et Productique en 4 étapes clés



Les pièces doivent être contrôlées

Enseignements à l'IUT : Métrologie, Statistiques, Management de la qualité, etc.

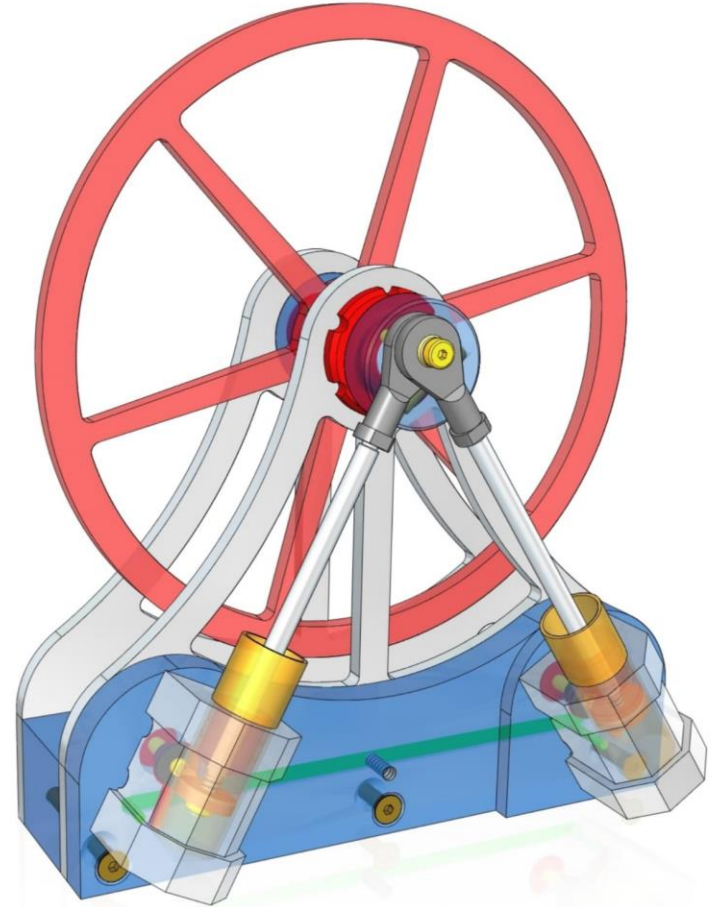
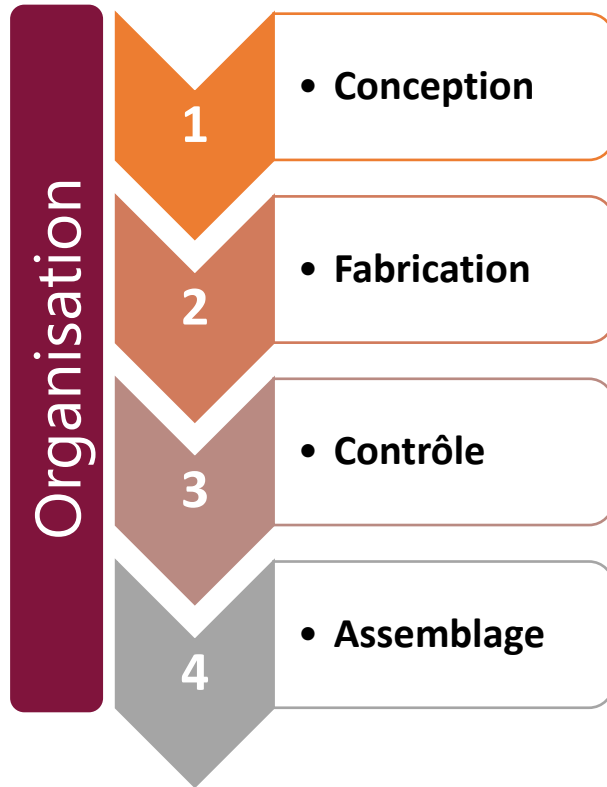
Le Génie Mécanique et Productique en 4 étapes clés



Pour finir, on assemble le produit

Enseignements à l'IUT : Robotique, Automatisme, etc.

Le Génie Mécanique et Productique en 4 étapes clés



Toutes ces étapes nécessitent une organisation

Enseignements à l'IUT : Gestion de projet, Organisation et pilotage industriel, Communication, Anglais, Mathématiques, etc.

L'industrie mécanique en quelques chiffres (source FIM 2019)



11 700 entreprises de plus de 10 salariés



134,5 milliards d'euros de chiffre d'affaires



616 500 salariés



6^{ème} rang mondial



95 % de TPE et de PME



Fédération
des Industries
Mécaniques

Les domaines du Génie Mécanique et Productique

Médical



Aéronautique



Energie



Automobile



Naval



Robotique



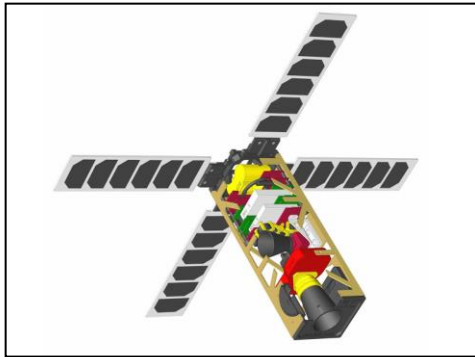
Ferroviaire



...et bien d'autres domaines !

La pédagogie de projet au cœur du BUT

Des étudiants acteurs de leur formation



L'apprentissage proposé dès la 2^e année

Pourquoi vouloir faire un Bachelor par apprentissage ?

Travailler en équipe avec des collaborateurs expérimentés

Pouvoir poursuivre en école d'ingénieur tout comme en formation initiale

Découvrir le monde de l'entreprise de l'intérieur

Profiter d'un contenu de formation identique à la formation initiale

Participer à la construction de son Projet Personnel et Professionnel (PPP)

Bénéficier d'une plus grande expérience professionnelle

Avoir les mêmes droits et devoirs qu'un salarié

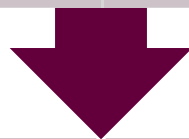
Être rémunéré pendant ses études

Une formation qui vous accompagne vers l'autonomie

Transition lycée-université/écoles dans toutes ses étapes

Construction du projet personnel,
découverte de soi

Méthodes du travail universitaire, outils
numériques, écrits, soutenances



ELOQUENTIA

Transition vers le monde professionnel

Découverte de l'entreprise
Construction du projet professionnel

Gestion de projet pour soi et pour ses études
ou en entreprise



Prise d'autonomie, savoir communiquer, chercher des solutions en équipe

À l'international

Dans un monde multiculturel



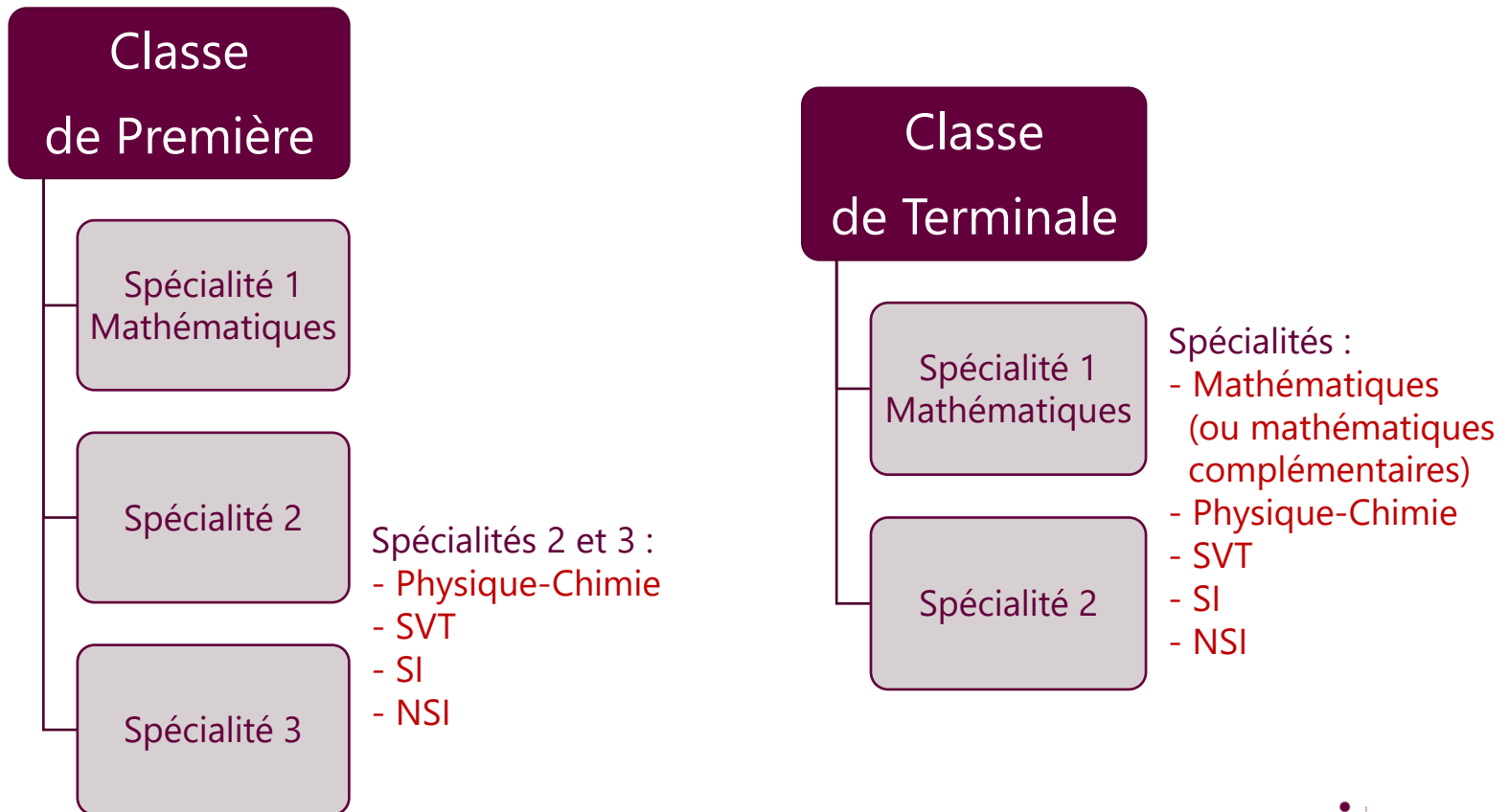
Et... un suivi individualisé avec une équipe attentive,
les conseils de la direction des études, de petits
groupes en fonction des activités...

Le profil souhaité des candidats en BUT GMP

Bac technologique STI2D
Toutes spécialités



Bac général (et bacs S avant 2021)



Les éléments étudiés pour le recrutement



Moyennes de première

Moyennes de terminale

Résultats au bac de français

Projet de formation

Avis sur les bulletins 1^{re} et T^{ale}

Fiche avenir

Les qualités attendues du candidat en BUT GMP

COMPETENCES GENERALES

- Être intéressé par l'industrie et ses métiers,
- Avoir une maîtrise du français permettant de communiquer à l'écrit et à l'oral de façon adaptée, de comprendre un énoncé, de l'analyser et de rédiger une solution,
- Avoir une connaissance suffisante de l'anglais permettant de progresser pendant la formation : échanger à l'oral, lire et comprendre un texte, répondre aux questions écrites et orales,
- Savoir mobiliser ses connaissances et développer un sens critique,
- Être capable d'évoluer dans un environnement numérique et détenir des connaissances de base en bureautique.

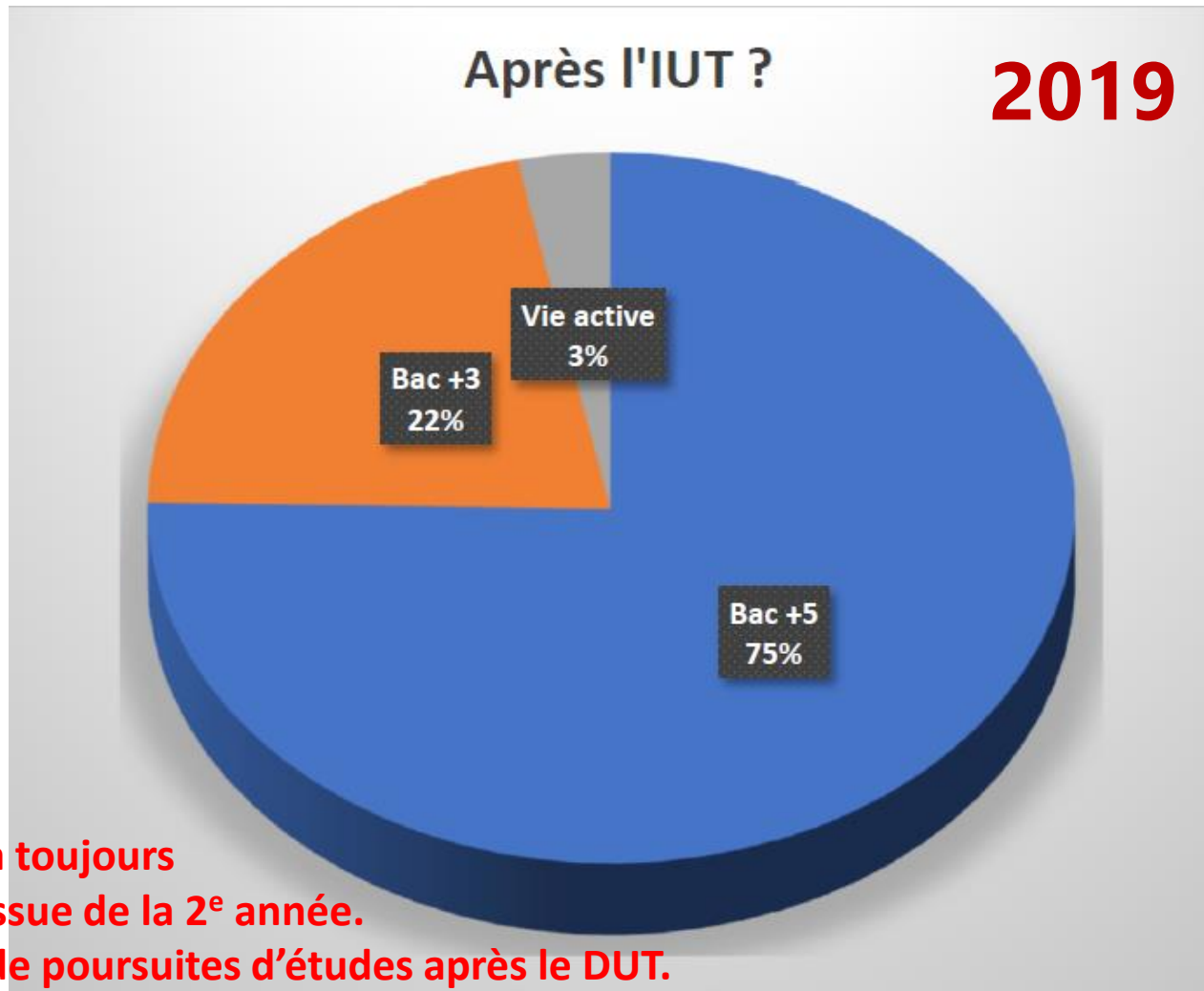
COMPETENCES TECHNIQUES ET SCIENTIFIQUES

- Avoir une bonne culture scientifique,
- Savoir élaborer un raisonnement structuré et adapté à une situation scientifique,
- Savoir mobiliser ses connaissances pour répondre à une résolution de problème,
- Avoir une curiosité scientifique, technologique et expérimentale,
- Être capable d'appliquer une technique de résolution de problème, qu'il soit scientifique ou technique,
- Avoir un intérêt pour les manipulations pratiques, aimer expérimenter et avoir le goût de la réalisation.

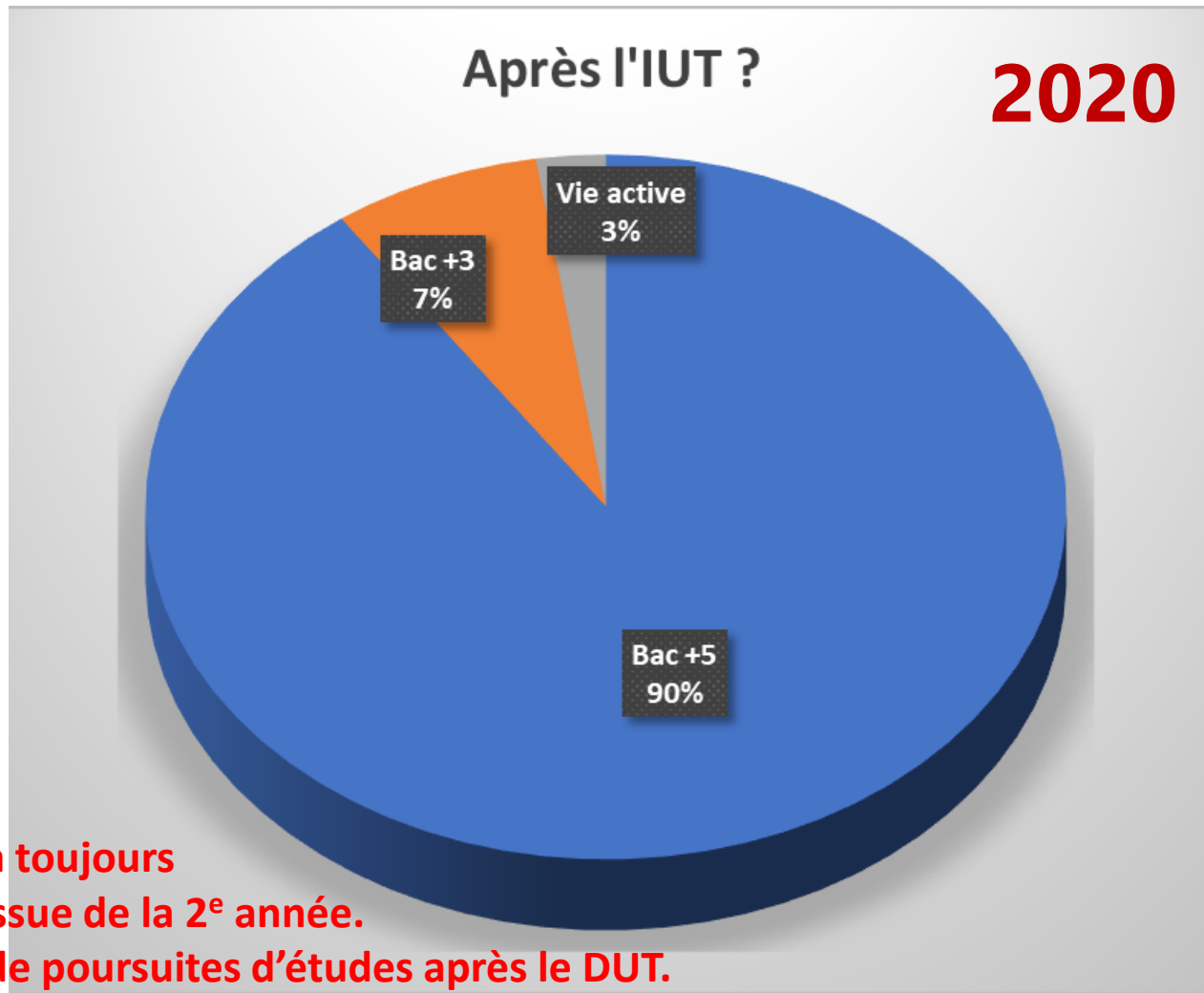
QUALITES HUMAINES

- Avoir une première réflexion sur son projet professionnel,
- Avoir l'esprit d'équipe et savoir s'intégrer dans les travaux de groupe via les projets et les travaux pratiques,
- Avoir le sens pratique, être attentif et rigoureux,
- Montrer son intérêt et sa motivation pour les matières relevant des sciences et techniques,
- Savoir s'impliquer et s'organiser dans ses études pour fournir le travail nécessaire à sa réussite.

Que font nos étudiants après un DUT GMP ?



Que font nos étudiants après un DUT GMP ?



Les écoles qui recrutent nos étudiants



...et bien d'autres

université
PARIS-SACLAY

IUT DE CACHAN

Merci de votre attention